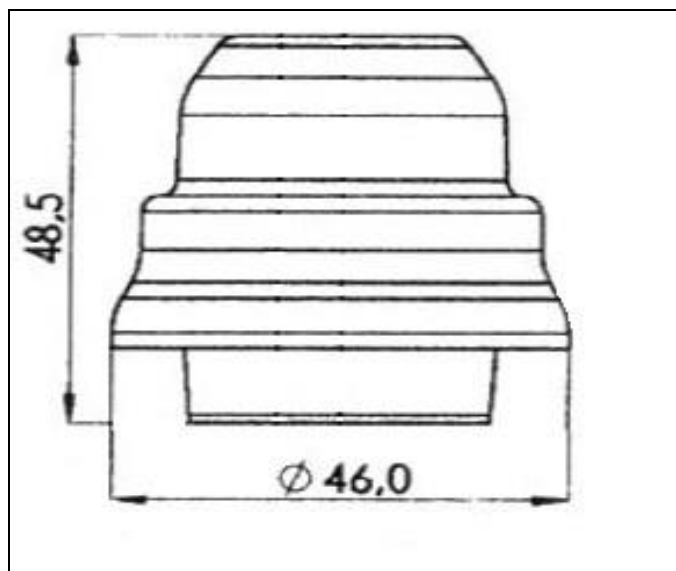


PLASTIC SRL



NOME ARTICOLO	Z38
BREVE DESCRIZIONE	TAPPO DOSATORE PER COLLO PET
TIPOLOGIA CAPSULA	DOSATORE
TIPO DI AVVITAMENTO	BERICAP 38
CAPACITA' (ML)	35
ADATTO PER COLLO	<input type="checkbox"/> PE <input checked="" type="checkbox"/> PET
DOSATORE GRADUATO	<input type="checkbox"/> SI' <input checked="" type="checkbox"/> NO
PEZZI PER SCATOLA	1.120
PEZZI PER BANCALE	22.400
DIMENSIONI	Ø 46,00 h. 48,5

**E' vietata ai termini di legge la riproduzione anche parziale del seguente disegno tecnico senza previa autorizzazione.*