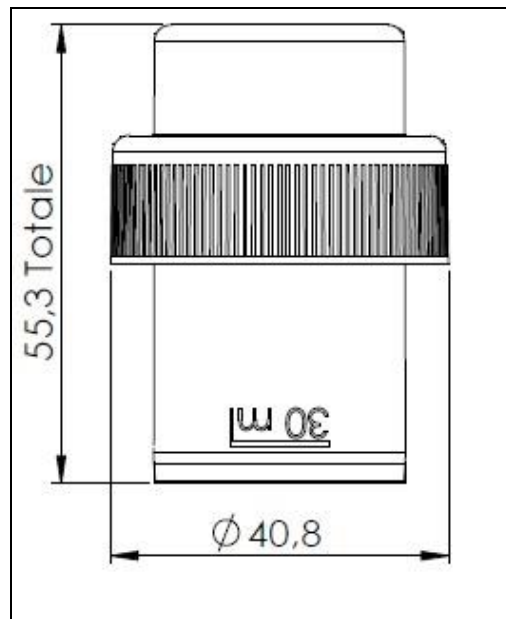


PLASTIC SRL



NOME ARTICOLO	S38	
BREVE DESCRIZIONE	TAPPO DOSATORE PER COLLO PET	
TIPOLOGIA CAPSULA	DOSATORE	
TIPO DI AVVITAMENTO	BERICAP 38	
CAPACITA' (ML)	35	
ADATTO PER COLLO	<input type="checkbox"/> PE	<input checked="" type="checkbox"/> PET
DOSATORE GRADUATO	<input checked="" type="checkbox"/> SI	<input type="checkbox"/> NO
PEZZI PER SCATOLA	1.100	
PEZZI PER BANCALE	22.000	
DIMENSIONI	Ø 40,8 h. 55,3	

**E' vietata ai termini di legge la riproduzione anche parziale del seguente disegno tecnico senza previa autorizzazione.*