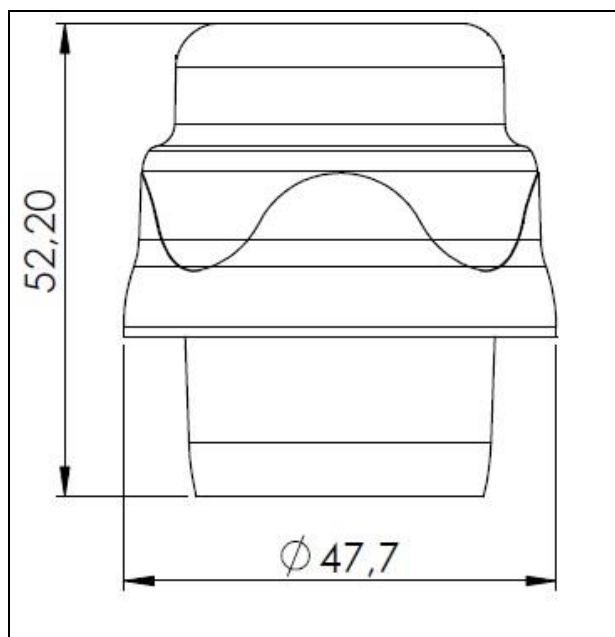


PLASTIC SRL



NOME ARTICOLO	MA46
BREVE DESCRIZIONE	TAPPO DOSATORE CON ONDA PER COLLO PE
TIPOLOGIA CAPSULA	DOSATORE
TIPO DI AVVITAMENTO	PE
CAPACITA' (ML)	45
ADATTO PER COLLO	<input checked="" type="checkbox"/> PE <input type="checkbox"/> PET
DOSATORE GRADUATO	<input type="checkbox"/> SI' <input checked="" type="checkbox"/> NO
PEZZI PER SCATOLA	880
PEZZI PER BANCALE	17.600
DIMENSIONI	Ø 47,7 h. 52,2

**E' vietata ai termini di legge la riproduzione anche parziale del seguente disegno tecnico senza previa autorizzazione.*