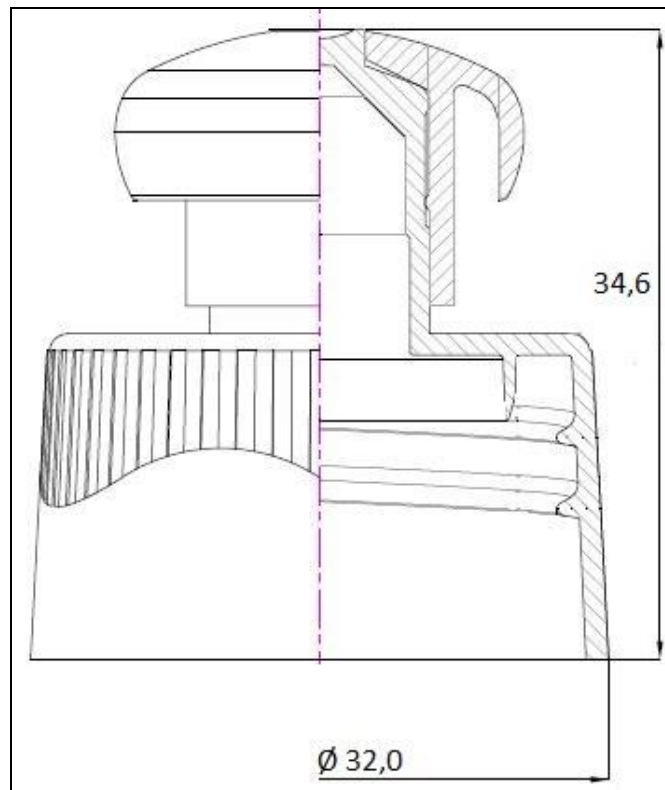


PLASTIC SRL



NOME ARTICOLO	K01PET	
BREVE DESCRIZIONE	TAPPO PUSH – PULL PER COLLO PET CON ONDA	
TIPOLOGIA CAPSULA	PUSH – PULL	
TIPO DI AVVITAMENTO	PET 28/410	
ADATTO PER COLLO	<input type="checkbox"/> PE	<input checked="" type="checkbox"/> PET
PEZZI PER SCATOLA	3.500	
PEZZI PER BANCALE	56.000	
DIMENSIONI	Ø 32 h. 34,6	

**E' vietata ai termini di legge la riproduzione anche parziale del seguente disegno tecnico senza previa autorizzazione*