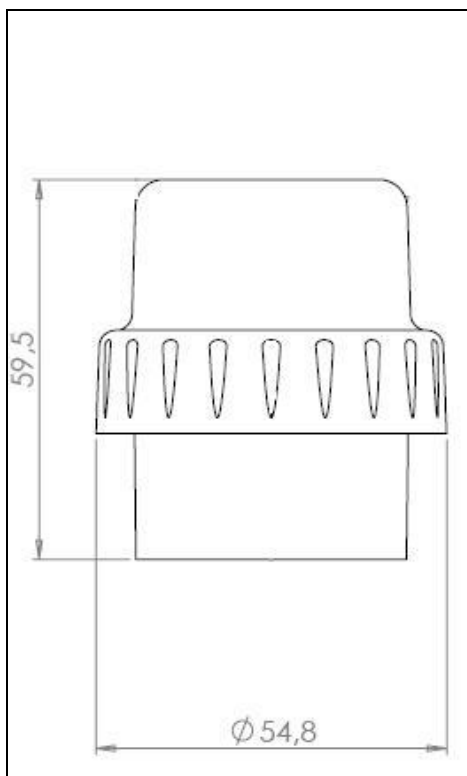


PLASTIC SRL



NOME ARTICOLO	G55
BREVE DESCRIZIONE	TAPPO DOSATORE PER AMMORBIDENTE 2/4 LT
TIPOLOGIA CAPSULA	DOSATORE
TIPO DI AVVITAMENTO	PE
CAPACITA' (ML)	75
ADATTO PER COLLO	<input checked="" type="checkbox"/> PE <input type="checkbox"/> PET
DOSATORE GRADUATO	<input type="checkbox"/> SI' <input checked="" type="checkbox"/> NO
PEZZI PER SCATOLA	528
PEZZI PER BANCALE	10.560
DIMENSIONI	Ø 54,8 h. 59,5

**E' vietata ai termini di legge la riproduzione anche parziale del seguente disegno tecnico senza previa autorizzazione.*