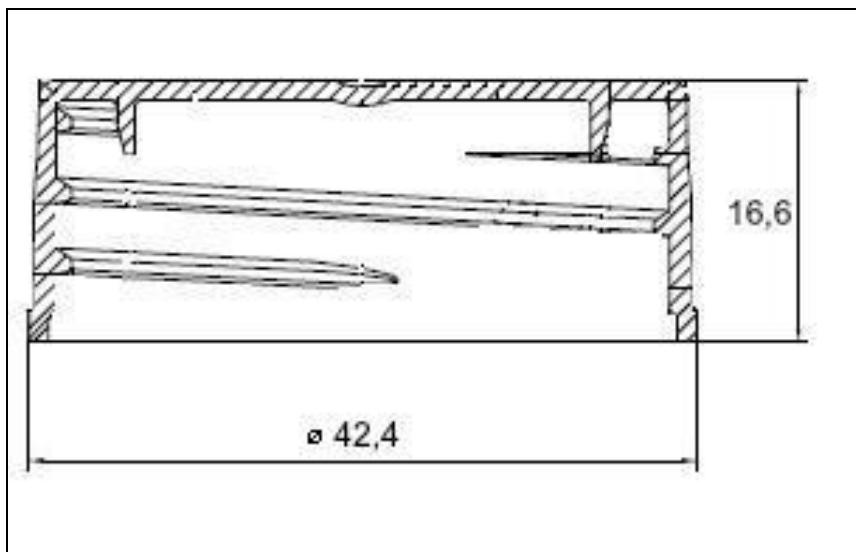


# PLASTIC SRL



NOME ARTICOLO	G44	
BREVE DESCRIZIONE	TAPPO A CAPSULA	
TIPOLOGIA CAPSULA	TAPPO RICARICA	
TIPO DI AVVITAMENTO	PE	
ADATTO PER COLLO	<input checked="" type="checkbox"/> PE	<input type="checkbox"/> PET
PEZZI PER SCATOLA	2.900	
PEZZI PER BANCALE	58.000	
DIMENSIONI	Ø 42,4 h. 16,6	

*\*E' vietata ai termini di legge la riproduzione anche parziale del seguente disegno tecnico senza previa autorizzazione*