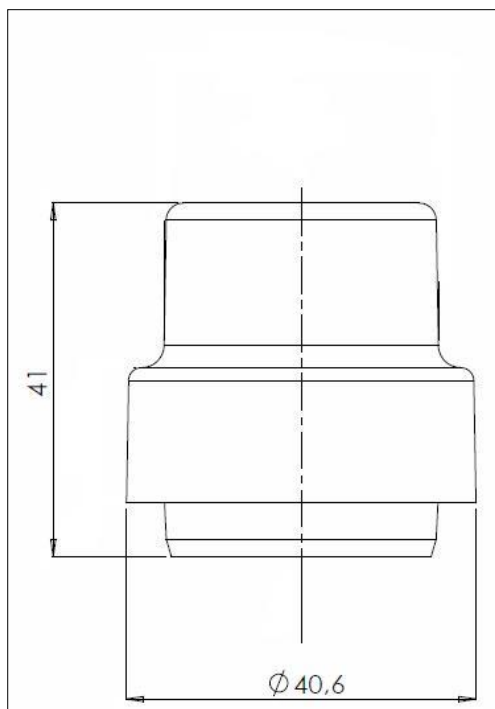


# PLASTIC SRL



NOME ARTICOLO	B138
BREVE DESCRIZIONE	TAPPO DOSATORE PER COLLO PET
TIPOLOGIA CAPSULA	DOSATORE
TIPO DI AVVITAMENTO	BERICAP 38
CAPACITA' (ML)	29
ADATTO PER COLLO	<input type="checkbox"/> PE <input checked="" type="checkbox"/> PET
DOSATORE GRADUATO	<input type="checkbox"/> SI' <input checked="" type="checkbox"/> NO
PEZZI PER SCATOLA	1.408
PEZZI PER BANCALE	28.160
DIMENSIONI	Ø 40,6 h. 41

*\*E' vietata ai termini di legge la riproduzione anche parziale del seguente disegno tecnico senza previa autorizzazione.*