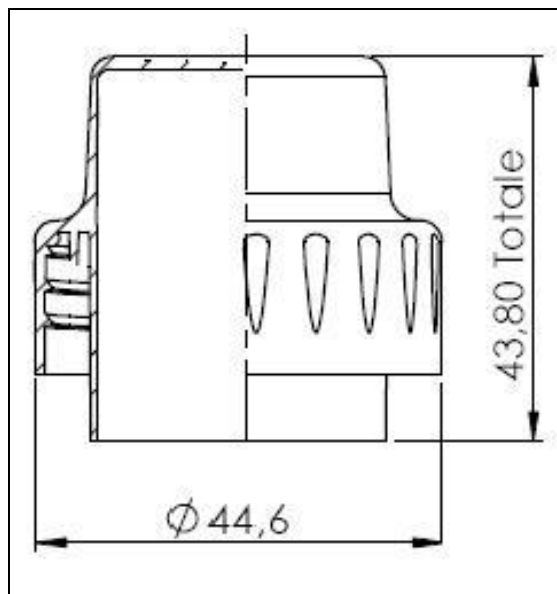


PLASTIC SRL



NOME ARTICOLO	045G
BREVE DESCRIZIONE	TAPPO DOSATORE PICCOLO ESTETICA 2
TIPOLOGIA CAPSULA	DOSATORE
TIPO DI AVVITAMENTO	PE
CAPACITA' (ML)	30
ADATTO PER COLLO	<input checked="" type="checkbox"/> PE <input type="checkbox"/> PET
DOSATORE GRADUATO	<input type="checkbox"/> SI' <input checked="" type="checkbox"/> NO
PEZZI PER SCATOLA	1.152
PEZZI PER BANCALE	23.040
DIMENSIONI	Ø 44,6 h. 43,8

**E' vietata ai termini di legge la riproduzione anche parziale del seguente disegno tecnico senza previa autorizzazione.*